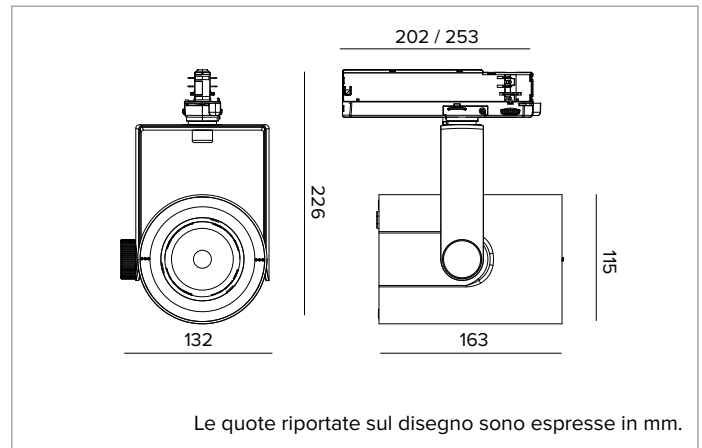


## T032SPL930DAPW | RAY 115

### Proiettore professionale orientabile a LED



		3000K	H(m)	D(m)	E <sub>max</sub> (lx)
		Ra90		17°	
		Fixture Power	30W	1	0.30
		Source Flux	3054lm	2	0.59
		Fixture Flux	2573lm	3	0.89
		Efficacy	87lm/W	4	1.18
TS1910	I <sub>max</sub> =9310cd/klm	I <sub>max</sub>	28433cd	5	1.48



#### SORGENTE

LED Chip on Board alta efficienza Ra90. Ra97 su richiesta.

**Classe di efficienza energetica:** D

**Potenza nominale:** 26W

**Flusso nominale:** 3054lm

**Indice resa cromatica:** 90

**Rf:** 92

**Rg:** 101

**CCT nominale:** 3000K

**Durata utile (L80/B10):** >50000h tq +25°C

#### CARATTERISTICHE ILLUMINOTECNICHE

Lente TIR in PMMA di grado ottico. Lenti intercambiabili disponibili come accessori (esclusa ottica Narrow Spot).

**Ottica:**LENTE

**Apertura di fascio:** SP

**Rendimento ottico:** 84%

**Flusso apparecchio:** 2573lm

**Efficienza luminosa:** 87lm/W

**Sicurezza fotobiologica:** Conforme al gruppo di rischio basso RG1

#### CARATTERISTICHE MECCANICHE

Corpo in pressofusione di alluminio verniciato. Anello frontale in policarbonato nero verniciato. Orientabilità da 0° a -90° sul piano verticale e di 359° su quello orizzontale. Blocco meccanico del puntamento sul piano verticale e bloccaggio del puntamento a frizione su quello orizzontale. Il baricentro rimane sempre in asse con il binario, indipendentemente dal suo puntamento.

**Colore e finitura:** Bianco gesso

**Dimensioni:** 115

**Peso:** 1,2Kg

**Grado di protezione:** IP20

#### CARATTERISTICHE ELETTRICHE

Driver elettronico DALI integrato nell'adattatore a binario.

**Potenza apparecchio:** 30W

**Alimentazione:** 220-240Vac 50/60Hz

**Classe di isolamento:** CLASSE 2

**Tipo driver / Controllo:** DALI

**Driver incluso:** SI

**Classe F:** SI

**SAFE FLICKER:** PstLM=<1 e SVM=<0,4 (IEC TR 61547-1 e IEC TR 63158), a garanzia di una luce più confortevole e sicura

**Temperatura ambiente:** 0°C / +25°C

#### INSTALLAZIONE

Montaggio a binario elettrificato. Sono disponibili accessori ottici installabili tramite anello di supporto.

#### GARANZIA

5 anni.

#### AVVERTENZE

Apparecchio progettato per essere smaltito/riciclato a fine vita. Sorgente luminosa (solo LED) sostituibile da un professionista. Alimentatore sostituibile da un professionista.

A motivo dell'evoluzione tecnologica dei componenti elettronici i dati indicati sono soggetti ad aggiornamento e quindi deve essere richiesta conferma in fase d'ordine. Flusso luminoso e potenza elettrica presentano tolleranze di +/-10% rispetto al valore indicato. tq +25°C (CIE 121).

Si riserva la facoltà di apportare modifiche tecniche.

Targetti Sankey S.r.l.  
Via Pratese, 164  
50145 Firenze - Italy  
Tel: +39 055 37911  
targetti.com  
targetti@targetti.com

CCIAA Firenze  
Share Capital:  
€ 500.000,00  
VAT N. (IT):  
01537660480  
R.E.A.: FI-275656

**TARGETTI**

## T032SPL930DAPW | RAY 115

### Proiettore professionale orientabile a LED

## Accessori

### Schermo



Colore	Codice
●	<b>A079</b>

Anello porta accessori in policarbonato nero.



Ø mm	Codice
80	<b>1T3143</b>

Schermo asimmetrico in alluminio anodizzato diffondente, esternamente verniciato di nero.

Completo di filtro lama di luce.

Permette di creare un effetto Wall Washer.

Da combinare con ottiche spot e flood.

Per versioni RAY 115 con lente.

### Griglia



Ø mm	Codice
70	<b>1T1711</b>

Griglia antiabbagliamento.

Struttura a nido d'ape in metallo verniciato nero.

Da completare con anello porta accessori A079.

Per versioni RAY 115 con lente.

### Filtro



Ø mm	Codice
70	<b>1T1708</b>

Filtro rifrattivo lama di luce rigato in vetro piano.

Consente di ovalizzare il fascio; combinato con ottiche spot l'effetto di lama di luce appare più marcato.

Da completare con anello porta accessori A079.

Per versioni RAY 115 con lente.

### Cut-off



Ø mm	Codice
80	<b>1T3142</b>

Cut-off Tube.

Permette di focalizzare l'emissione eliminando il fall-off del fascio luminoso.

### Paraluce



Ø mm	Codice
118	<b>A025</b>

Alette paraluce orientabili in acciaio verniciato nero.

### Ottica



Ø mm	Ottica	Codice
70	SP 17°	<b>A057SPL</b>
70	FL 26°	<b>A057MFL</b>
70	FL 36°	<b>A057FLL</b>

Lenti intercambiabili in PMMA di grado ottico.

Disponibili nei fasci Spot e Flood.

Non compatibile con versione RAY 115 NSL.

A motivo dell'evoluzione tecnologica dei componenti elettronici i dati indicati sono soggetti ad aggiornamento e quindi deve essere richiesta conferma in fase d'ordine. Flusso luminoso e potenza elettrica presentano tolleranze di +/-10% rispetto al valore indicato. tq +25°C (CIE 121).

Si riserva la facoltà di apportare modifiche tecniche.

Targetti Sankey S.r.l.  
Via Pratese, 164  
50145 Firenze - Italy  
Tel: +39 055 37911  
targetti.com  
targetti@targetti.com

CCIAA Firenze  
Share Capital:  
€ 500.000,00  
VAT N. (IT):  
01537660480  
R.E.A.: FI-275656

**TARGETTI**